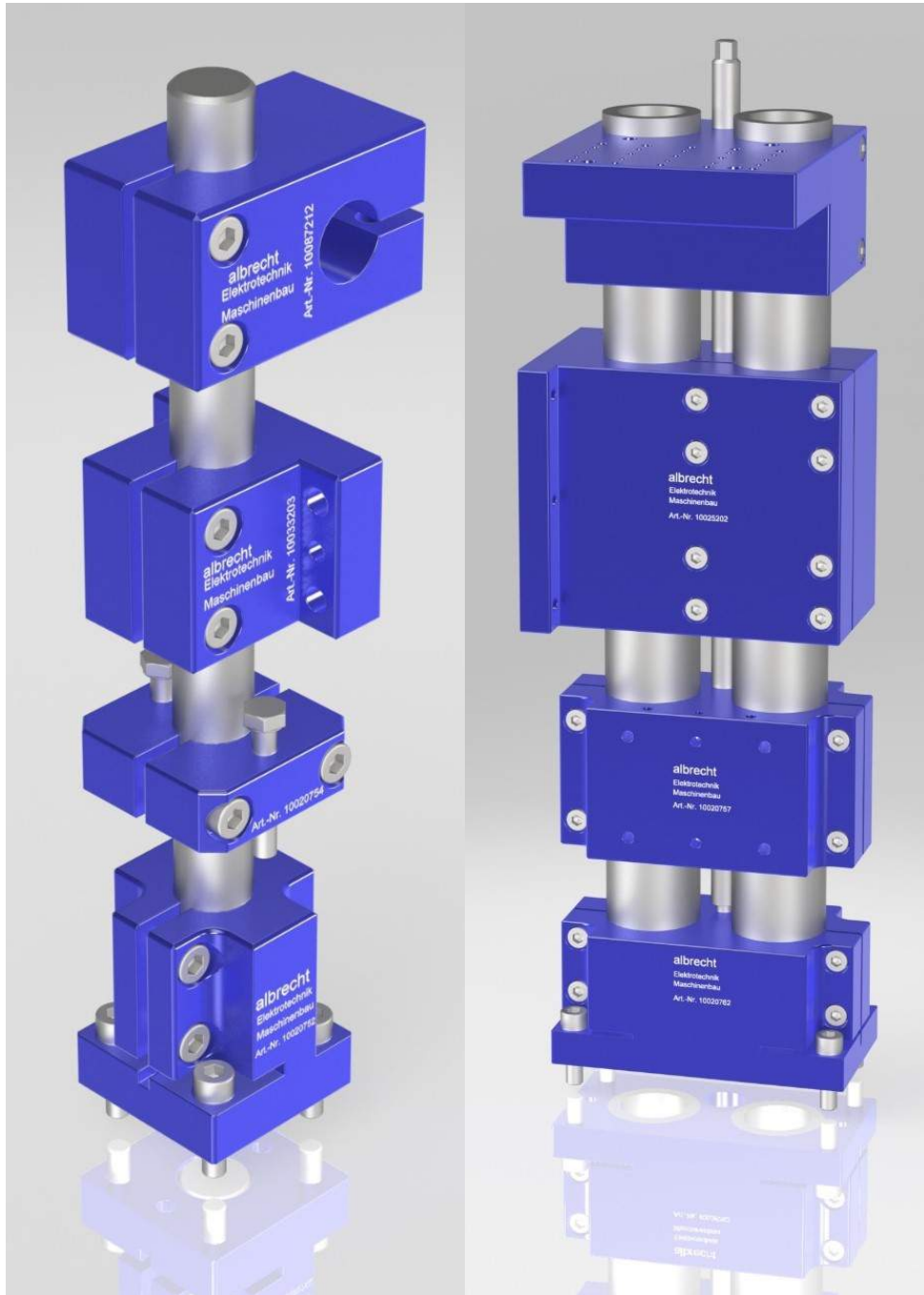


albrecht VARIOMOUNT mounting system



Hintergrund:

Immer kürzer werdende Zykluszeiten, in Verbindung mit hochdynamischen Handlingseinheiten, stellen höchste Ansprüche an die Unterkonstruktion der Baugruppen. Hierzu zählen Steifigkeit und Präzision der Aufbauelemente.

Um einer Vielzahl an Anwendungsmöglichkeiten gerecht zu werden, stehen unterschiedliche Baureihen, sowohl als Einfachsäule, als auch als Doppelsäule zur Verfügung. Beide Varianten können in einfachster Weise in ein CAD-System übernommen und an der Maschine montiert werden.

Optional können die Doppelsäulenaufbauten mit einer Verstellspindel ausgestattet werden, um schnell, ergonomisch und exakt Veränderungen an der Einstellhöhe vorzunehmen.

Background information:

Shorter and shorter cycle-times combined with high-dynamic handling-systems place high demands to the substructure of the module.

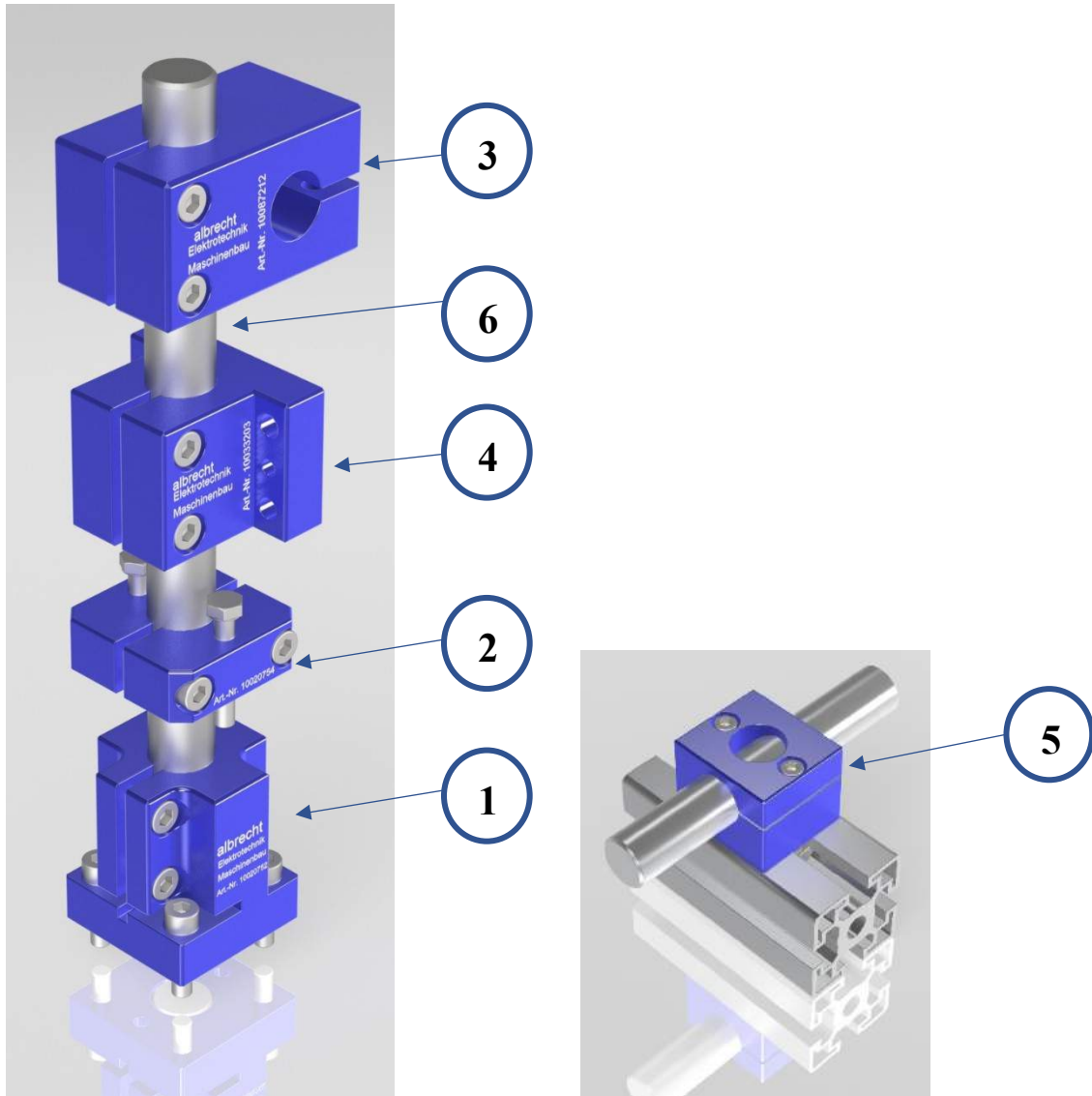
It requires stiffness and precision of the mounting-element.

To satisfy a high number of different applications, various type-series are available, both as a single column, and as a double column system. Both variations can be easily integrated in the CAD-system and mounted in the machine.

As an option, the double-column-system can be provided with an adjustment spindle, which allows a quick, ergonomic and accurate change of the level-setting.

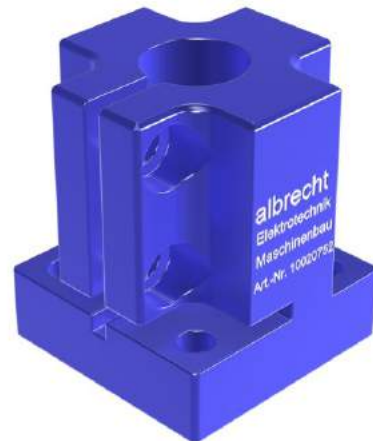
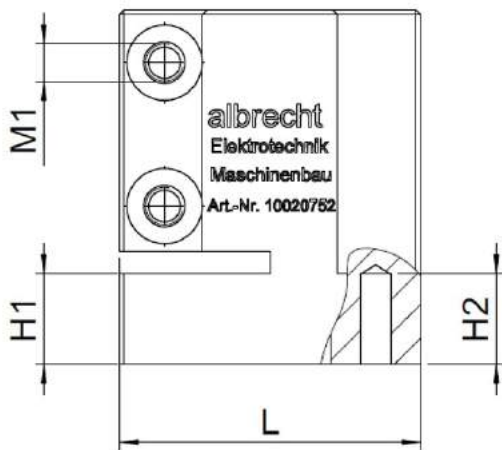
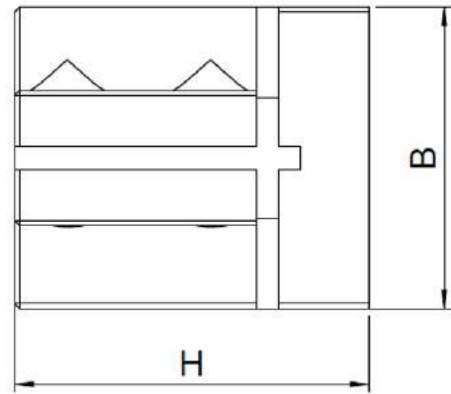
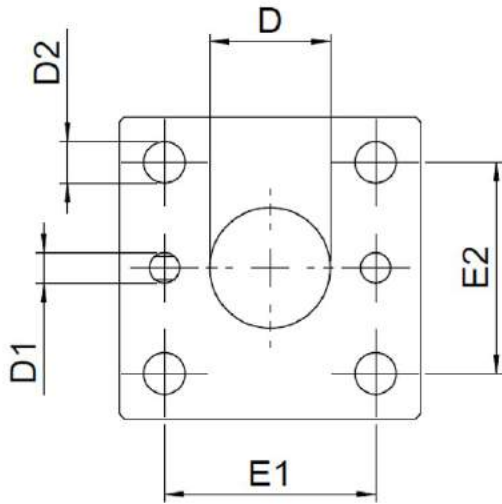
VARIOMOUNT MONO

Einfachsäulensystem VM
Single Column System VM



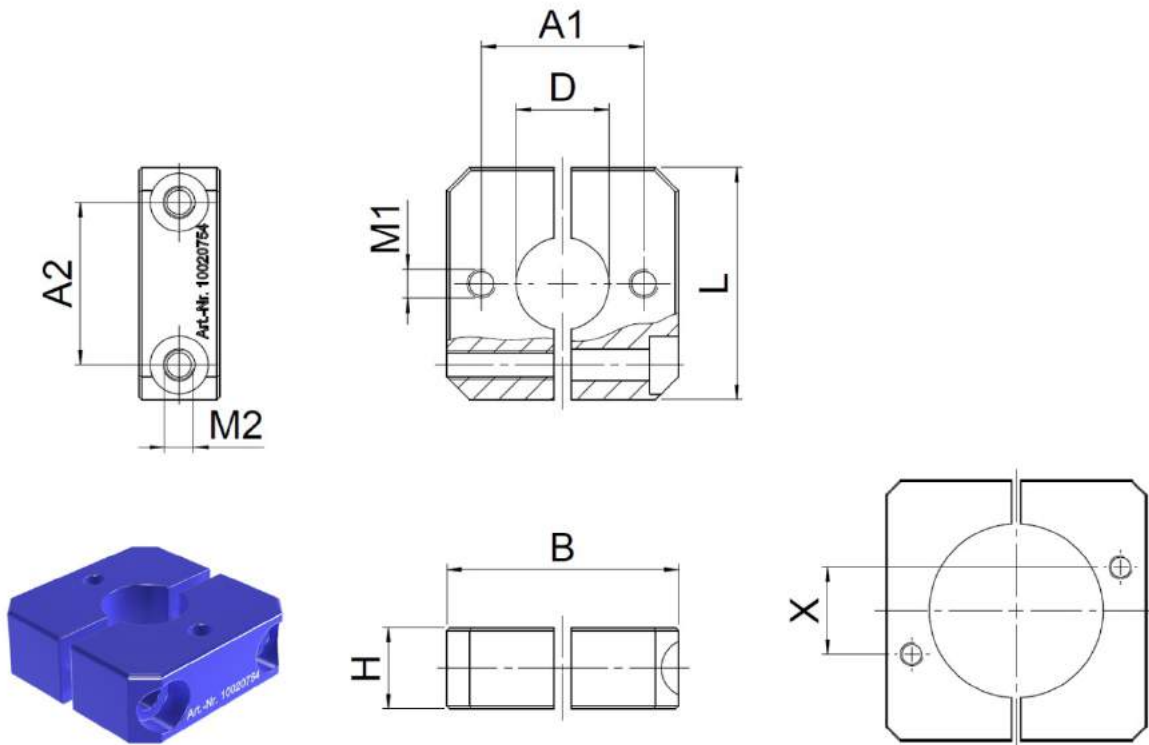
- 1 Säulenfuß / Column base VM / KVM
- 2 Stelling / Adjusting Collar VM / KVM
- 3 Klemmflansch / Clamp Flange VM
- 4 Kreuzklemmstück / Cross Clamp VM
- 5 Klemmhalter / Holding Clamp
- 6 Säule / Column

1 Säulenfuß / Column base VM / KVM



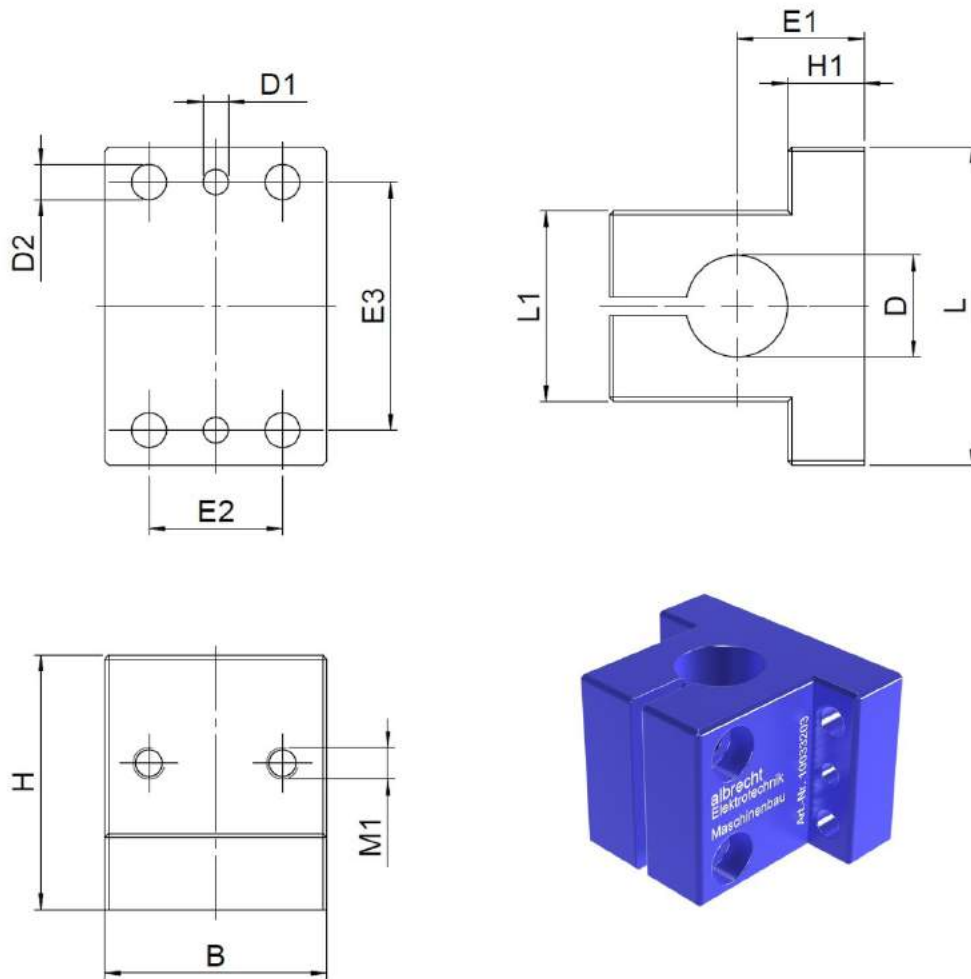
Artikel-Nr.	Titel	L	B	H	H1	H2	D(E7)	D1(H7)	D2	E1	E2	M1
10020752	VM16	40	40	47	12	12	16	4	5,5	28	28	M5
10020719	VM30	60	60	60	15	15	30	5	6,6	46	46	M5
10085033	VM60	90	90	80	20	20	60	8	11	77	68	M8
10085024	VM80	110	110	100	20	20	80	8	11	88	88	M8
10081368	KVM12	30	30	35	7	8	12	5	5,5	22	22	M5
10081375	KVM20	40	40	50	15	10	20	5	5,5	30	30	M5
10081384	KVM40	60	60	50	15	10	40	5	8,5	48	48	M5

2 Stelling / Adjusting Collar VM / KVM



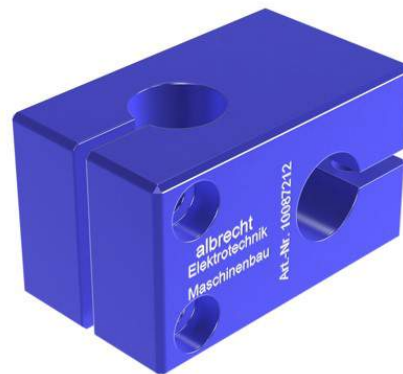
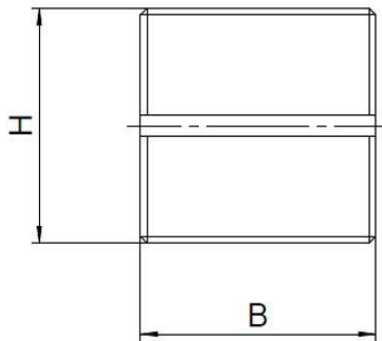
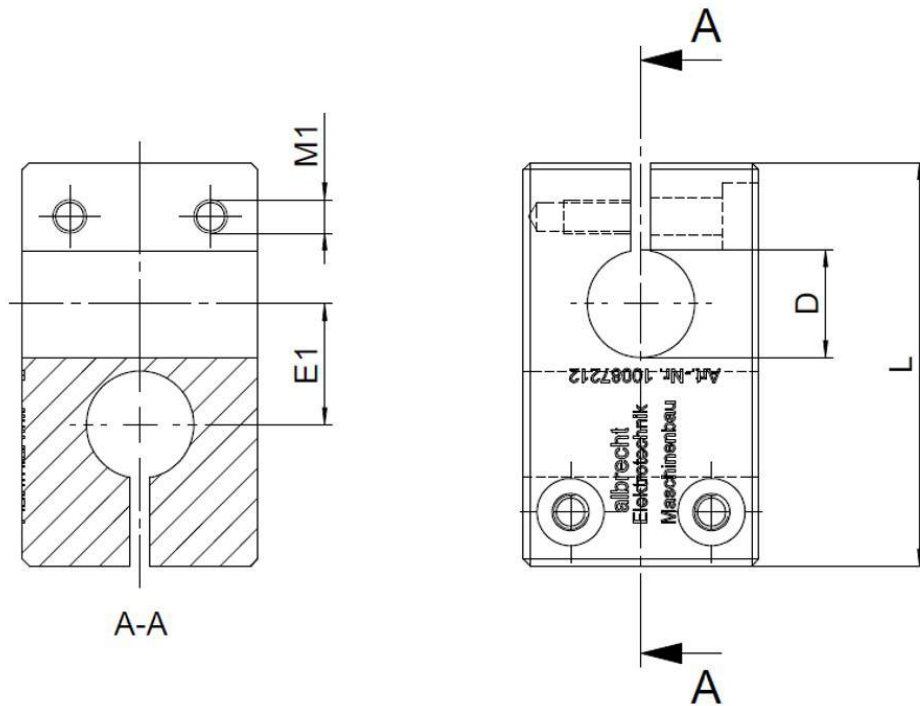
Artikel-Nr.	Titel	L	B	H	D(E7)	A1	A2	M1	M2	X
10020754	VM16	40	40	14	16	28	28	M5	M5	-
10020721	VM30	60	60	14	30	44	44	M6	M5	-
10085034	VM60	90	90	19	60	72	70	M8	M8	30
10085029	VM80	110	110	25	80	90	92	M8	M8	40
10081371	KVM12	30	30	15	12	22	19	M5	M5	-
10081381	KVM30	50	50	15	30	42	38	M5	M5	-
10081385	KVM40	60	60	15	40	52	48	M5	M5	-

3 Klemmflansch / Clamp Flange VM



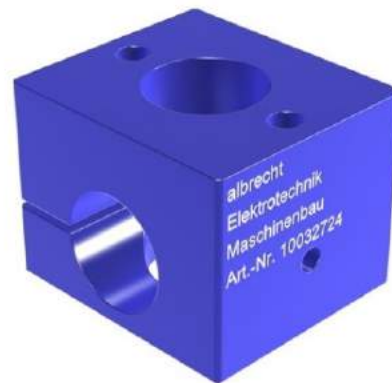
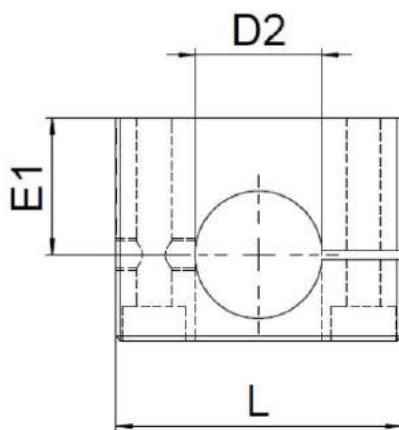
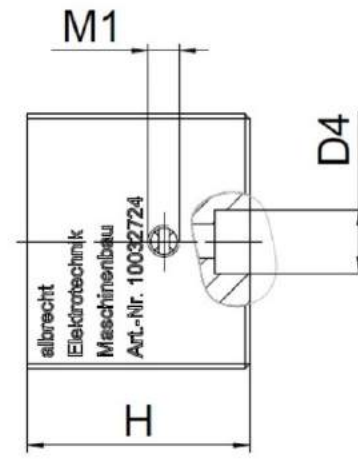
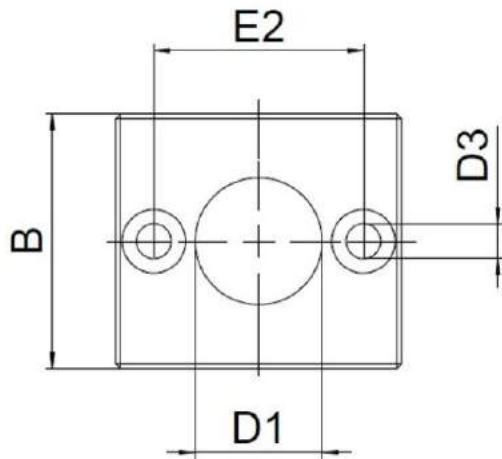
Artikel-Nr.	Titel	L	L1	B	H	H1	D(E7)	D1(H7)	D2	E1 ± (0.05)	E2 ± (0.1)	E3 ± (0.1/0.02)	M1
10033203	VM16	50	30	35	40	12	16	4	5,5	20	21	39	M5
10032725	VM30	70	45	50	55	12	30	5	6,6	27,5	30	57	M5
10085037	VM60	110	75	80	105	18	60	8	9	60	50	92	M8
10085027	VM80	140	100	100	120	18	80	8	11	60	70	120	M8

4 Kreuzklemmstück / Cross Clamp VM



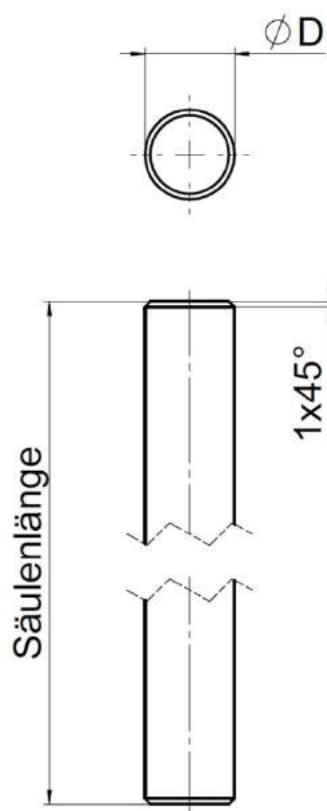
Artikel-Nr.	Titel	L	B	H	D(E7)	E1 +/- (0,01)	M1
10087212	VM16	60	35	35	16	20	M5

5 Klemmhalter / Holding Clamp



Artikel-Nr.	Titel	L	B	H	D1/2 <i>+(0,0 - 0,1)</i>	D3	D4	E1 <i>+(0,1)</i>	E2 <i>+(0,1)</i>	M1
10032723	VM12	35	30	25	12	5,5	10	16,5	23	M5
10032724	VM20	45	40	35	20	5,5	10	21,5	33	M5

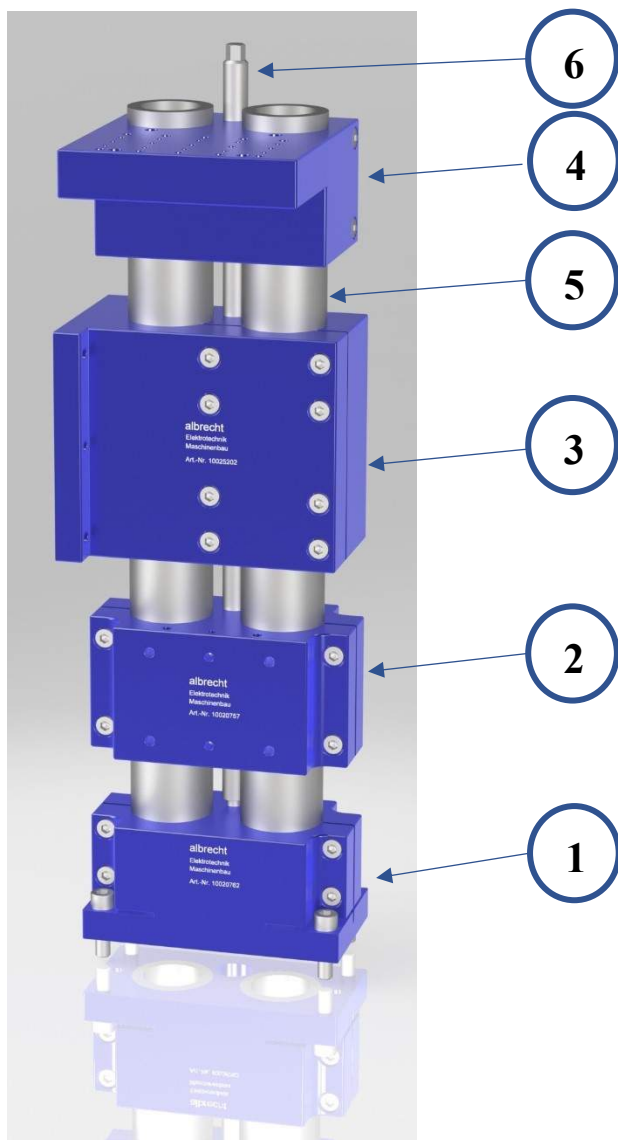
6 Säule / Column



Artikel-Nr.	D(h9)
10098705 /xxx	12
10020743 /xxx	16
10081374 / xxx	20
10020714 / xxx	30
10098709 / xxx	40

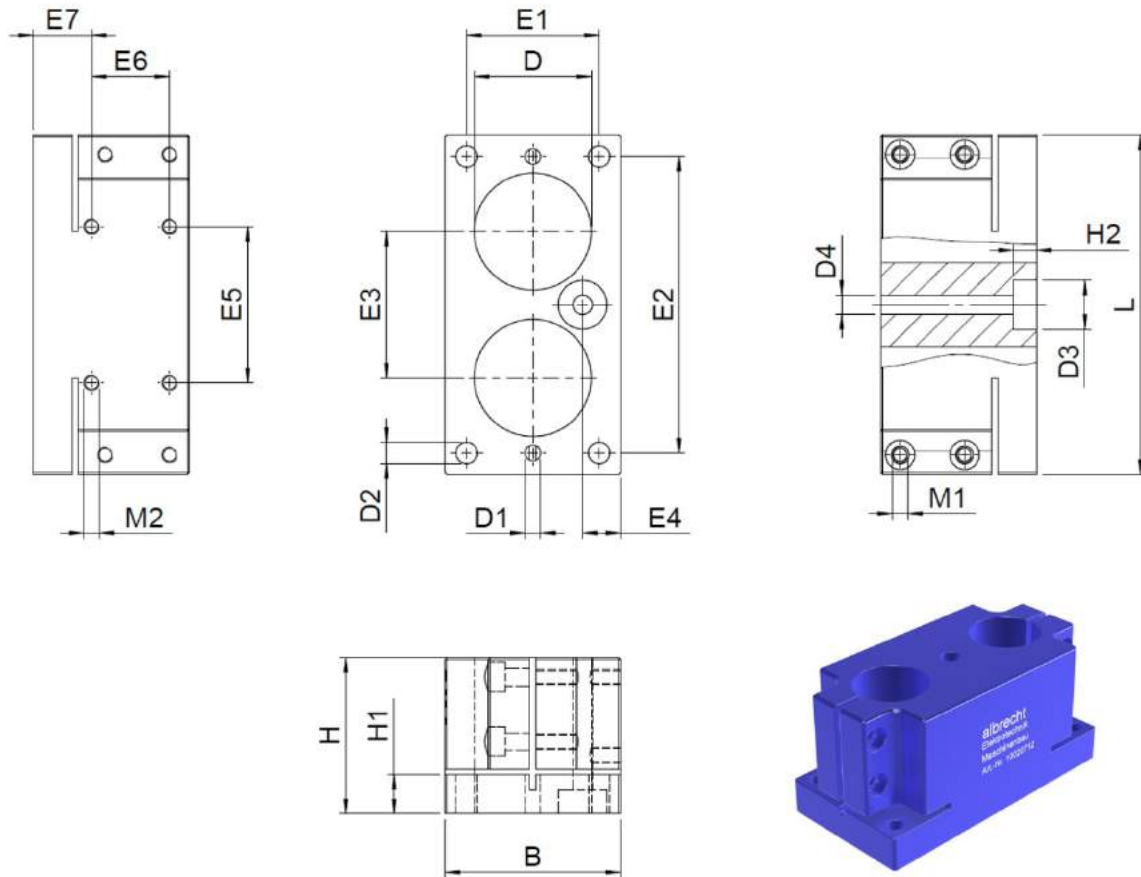
VARIOMOUNT TWIN

Doppelsäulensystem VT
Double Column System VT



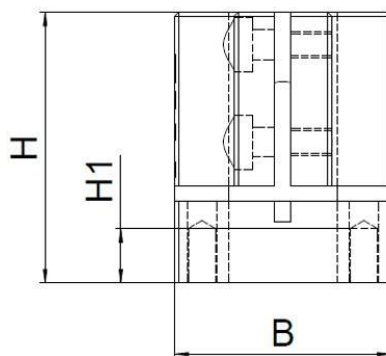
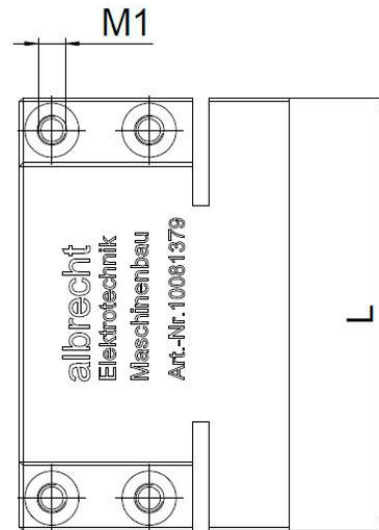
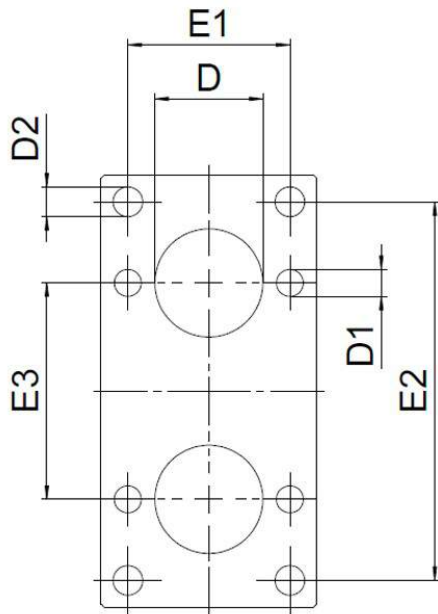
- 1 Säulenfuß / Column Base VT / KVT
- 2 Klemmflansch / Clamp Flange VT / KVT
- 3 Seitlicher Klemmflansch / Side Clamp Flange VT
- 4 Aufbauplatte / Mounting Base VT
- 5 Säule / Column
- 6 Spindel / Spindle

1 Säulenfuß / Column Base VT



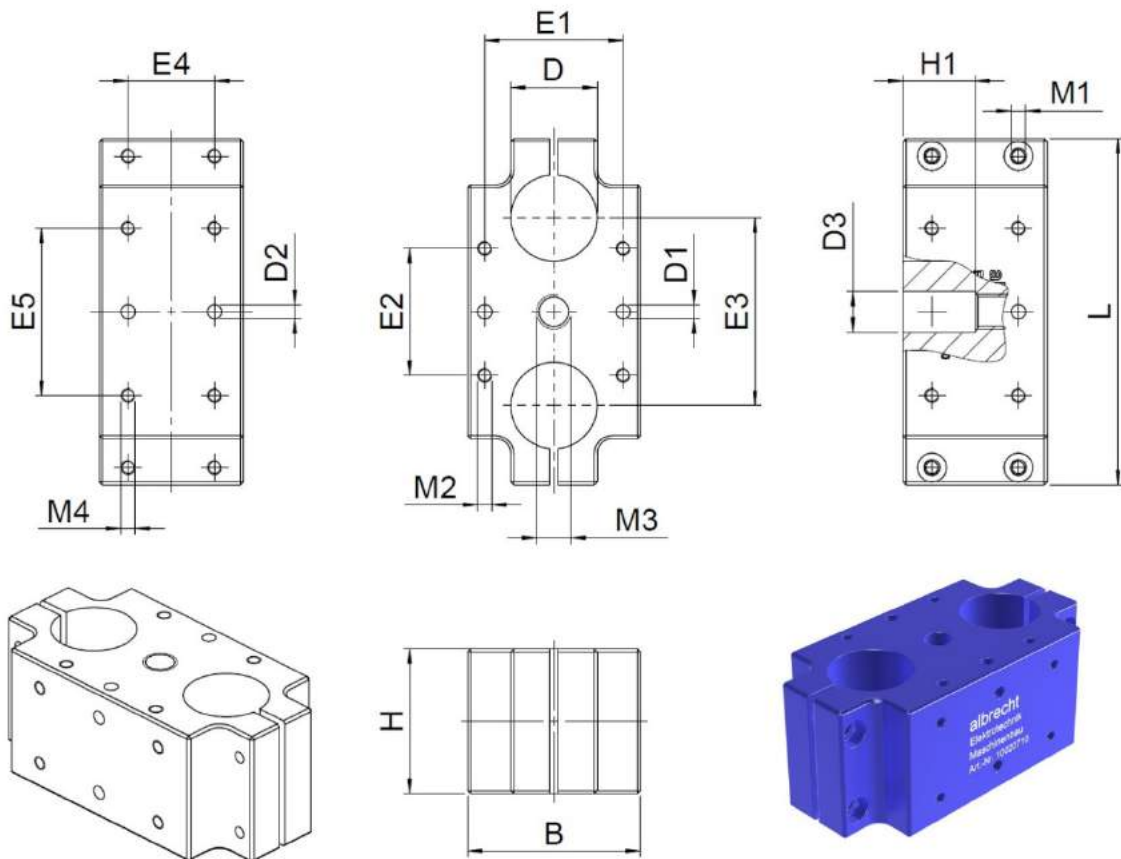
Artikel-Nr.	Titel	L	B	H	H1	H2	D (E7)	D1 (H7)	D2	D3	D4	E1	E2	E3	E4	E5	E6	E7	M1	M2
10020727	VT16	85	40	47	12	7	16	4	5,5	15	5	28	73	45	20	39	20	20	M5	M5
10020712	VT30	120	60	60	15	10	30	5	6,6	20	8	46	106	65	30	58	25	28	M5	M5
10085032	VT60	174	90	80	20	12	60	8	11	25	10	68	152	75	19,5	80	40	30	M8	M8
10085023	VT80	230	110	100	20	12	80	8	11	25	10	88	208	110	35	106	60	30	M8	M8

1 Säulenfuß / Column Base KVT



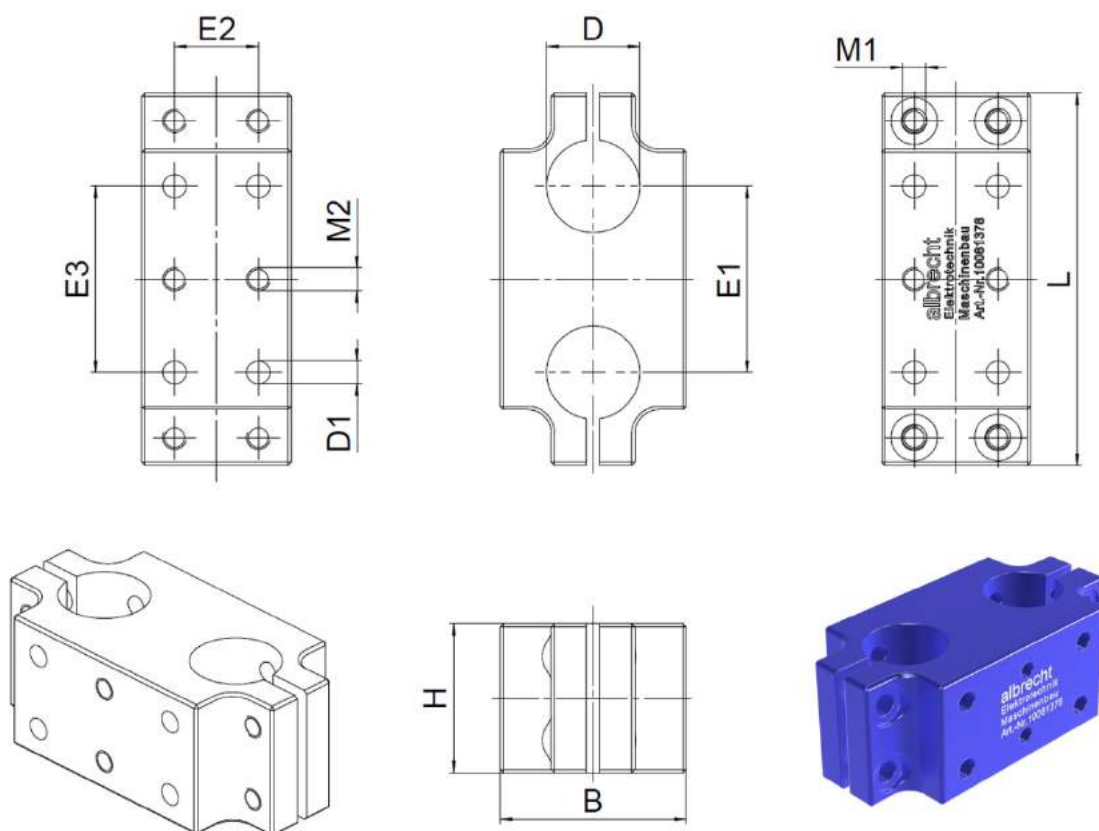
Artikel-Nr.	Titel	L	B	H	H1	D(E7)	D1(H7)	D2	E1	E2	E3	M1
10081373	KVT12	60	30	35	7	12	5	5,5	22	52	30	M5
10081379	KVT20	80	40	50	15	20	5	5,5	30	70	40	M5

2 Klemmflansch / Clamp Flange VT



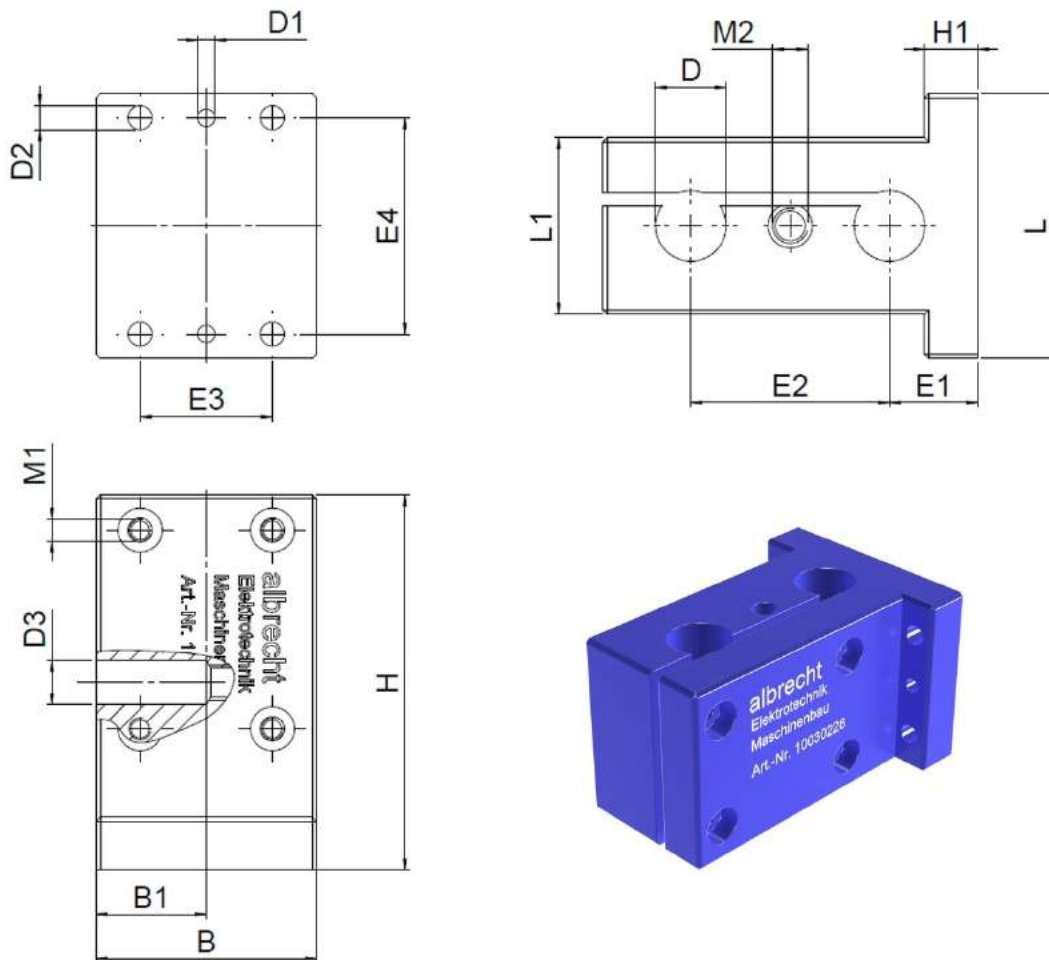
Artikel-Nr.	Titel	L	B	H	H1	D (E7)	D1 (H7)	D2 (H7)	D3	E1	E2	E3	E4	E5	M1	M2	M3	M4
10020723	VT16	85	40	40	20	16	4	4	10	28	26	45	26	39	M5	M5	M8	M5
10020710	VT30	120	60	50	25	30	5	5	14	48	44	65	30	58	M5	M5	M12	M5
10085031	VT60	174	90	90	45	60	6	6	18	76	60	75	60	80	M8	M8	M16	M8
10085025	VT80	230	110	110	50	80	6	6	18	90	80	110	80	106	M8	M8	M16	M8

2 Klemmflansch / Clamp Flange KVT



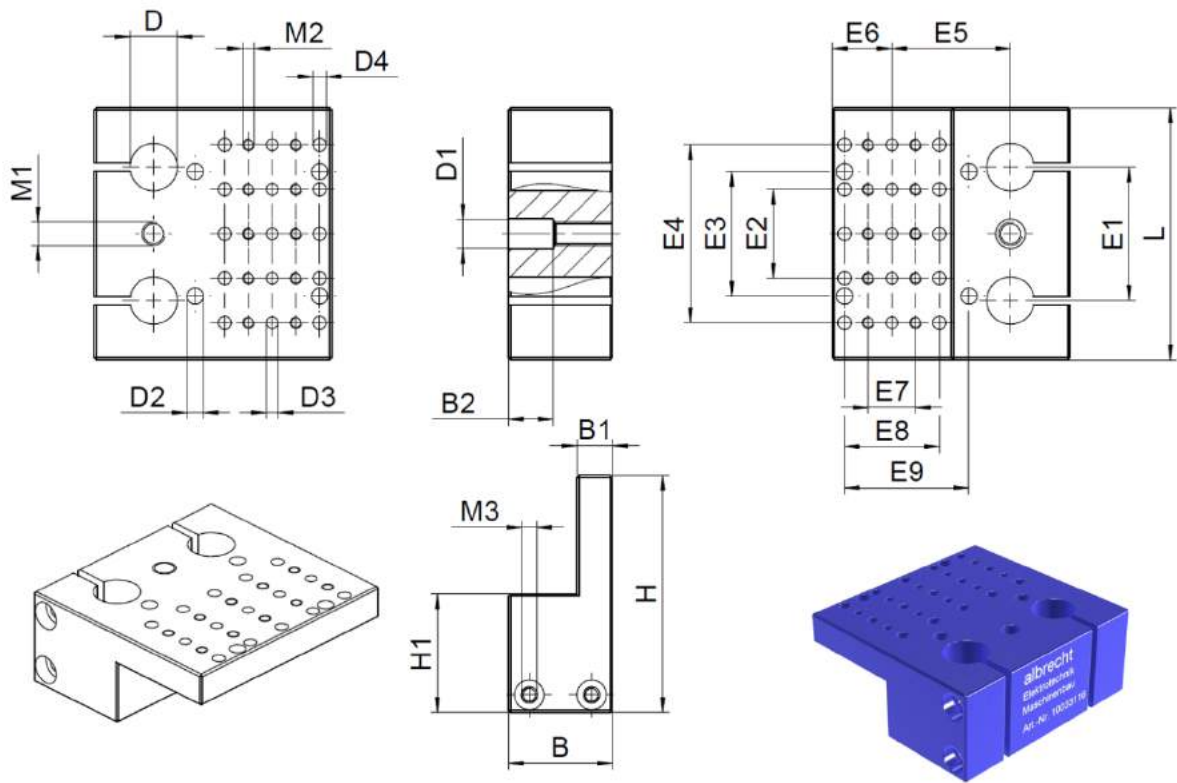
Artikel-Nr.	Titel	L	B	H	D (E7)	D1 H7)	E1	E2	E3	M1	M2
10081378	KVT20	80	40	32	20	5	40	18	40	M5	M5

3 Seitlicher Klemmflansch VT / Side Clamp Flange VT



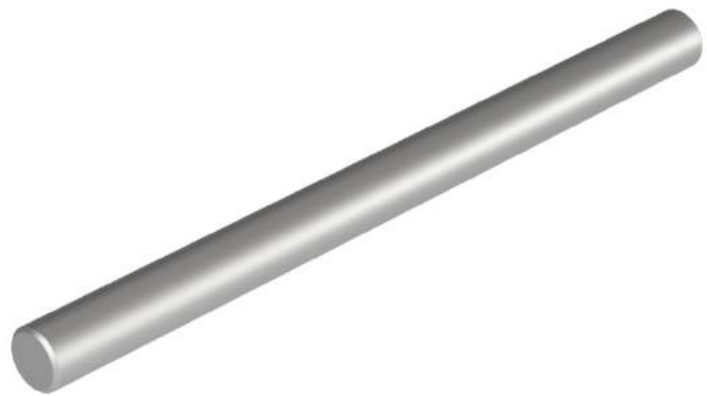
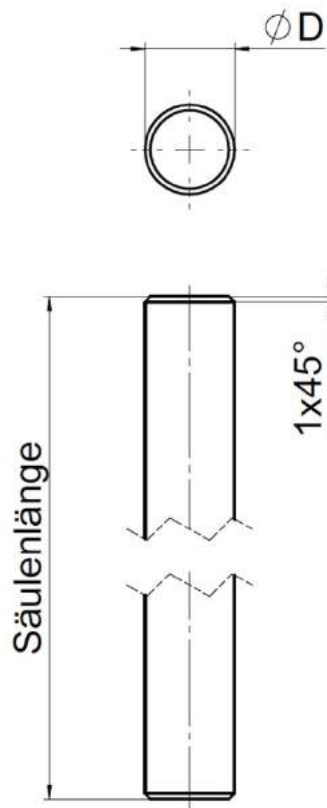
Artikel-Nr.	Titel	L	L1	B	B1	H	H1	D (E7)	D1 (H7)	D2	D3	E1+ (0.05)	E2 + (0.05)	E3+ (0.1)	E4 + (0.1/0.02)	M1	M2
10030228	VT16	60	40	50	25	85	12	16	4	5,5	10	20	45	30	49	M5	M8
10030115	VT30	85	60	70	35	120	15	30	5	6,6	14	27,5	65	50	72	M5	M12
10085035	VT60	125	90	150	100	180	18	60	8	9	18	60	75	120	107	M8	M16
10085026	VT80	150	110	170	140	230	18	80	8	11	18	60	110	140	130	M8	M16

4 Aufbauplatte / Mounting Base VT



Artikel-Nr.	Titel	L	B	B1	B2	H	H1	D (E7)	D1	D2	D3 (H7)	D4	E1+- (0,02)	E2+- (0,1/0,02)	E3+- (0,1)	E4+- (0,1/0,02)	E5+- (0,02)	E6+- (0,02)	E7+- (0,1)	E8+- (0,1)	E9+- (0,1)	M1	M2	M3
10033116	VT16	85	35	12	15	80	40	16	10	5,5	4	4,5	45	30	42	60	40	20	16	32	42	M8	M4	M5
10032732	VT30	120	45	18	20	120	60	30	14	6,6	5	5,3	65	40	60	80	60	30	28	45	60	M12	M5	M5
10085036	VT60	150	80	30	40	168	90	60	18	-	5	6,4	75	50	-	100	85	38	34	60	-	M16	M6	M8
10070039	VT70	210	90	30	60	200	110	70	18	11	6	9	110	70	110	140	100	45	40	70	90	M16	M8	M8
10085028	VT80	210	90	30	60	200	110	80	18	-	6	9	110	70	-	140	100	45	40	70	-	M16	M8	M8

5 Säule / Column



Artikel-Nr.	D(h9)
10098705 /xxx	12
10020743 /xxx	16
10081374 / xxx	20
10020714 / xxx	30
10098709 / xxx	40

6 Spindel / Spindle

